



STEP

När det
måste fungera.



STEP
36

Elektriskt skåplås

STEP 36 är ett elektriskt skåplås anpassat för montage i exempelvis medicinskåp, förvaringsboxar, butiksinredning eller liknande.

Små dimensioner och många montagealternativ

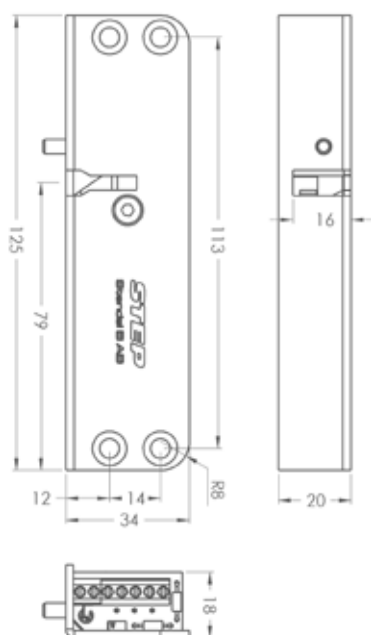
STEP 36 är ett elektriskt skåplås som kräver minimalt utrymme och är mycket enkelt att installera.

STEP 36 finns med två olika montagestolpar. En vinklad stolpe som kan fällas in i skåpgaveln och en stolpe för utanpåliggande montage.

Indikering och dörröppnare

STEP 36 är även utrustad med mikrobrytare som känner av om luckan är öppen eller stängd. Indikeringsarmen fungerar dessutom som öppningsmekanism och öppnar luckan vid upplåsning.

STEP 36 med vinklad stolpe



Tekniska data

Artikelnummer

Artikelnummer	Beskrivning
ST3601	Rättvänd funktion 24V Dc - vinklad montage stolpe
ST3602	Rättvänd funktion 24V Dc - utanpåliggande monteringsbox

OBS! STEP 36 levereras som standard för 24V Dc anslutning. För 12 V Dc anslutning tillkommer "12" efter artikelnumret, till exempel ST3601 12.

- Spänning: 12 eller 24V DC +/- 10%, 100% ED

Spänning	24 VDC ± 10%	12 VDC ± 10%
Strömförbrukning	230mA	420mA

STEP 36 Box

