

STEP

När det
måste fungera.



STEP
50

Ellås för industriportar

STEP 50 är ett högkvalitativt ellås för industriportar. De elektriskt låsta portarna styrs bekvämt och säkert via exempelvis ett passersystem.

Driftsäkerhet

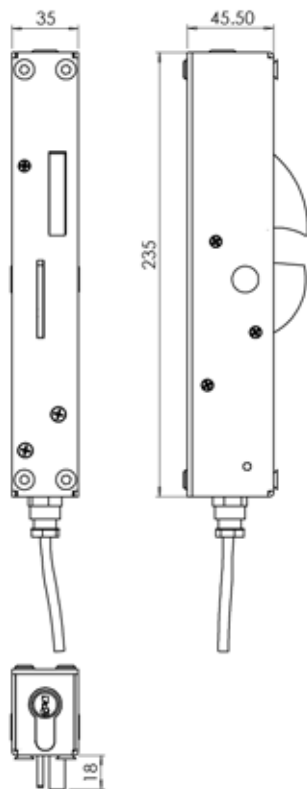
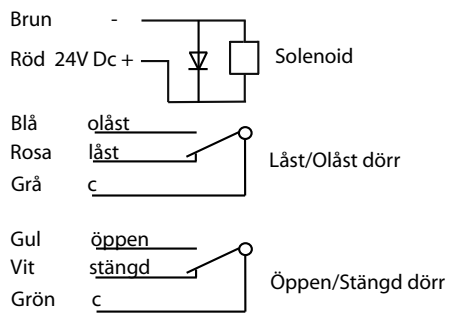
Låset är speciellt utvecklat för den svåra miljö och tuffa behandling som ofta råder i samband med industriportar. Det är även konstruerad för att kunna öppnas även då porten pressas uppåt av exempelvis gummitätningen eller snö. Låset kan öppnas elektriskt eller med nyckel trots att porten pressas uppåt med en kraft av 5kN.

Säkerhet

STEP 50 använder ingen spänning vid låsningen, utan öppnas endast med spänning som kan brytas direkt då porten lämnar sitt stängda läge. Portens status låst/upplåst och öppen/stängd känns av med två mikrobrytare i STEP 50. Om STEP 50 kopplas till en larmanläggning, ger detta larm om porten tvångsöppnas.

STEP 50 står emot krafter på 10 000 N.

Kopplingschema



Tekniska data

Strömförbrukning

Rättvänd funktion

24 VDC \pm 10%

313mA olåst

Låsvinkel & infällningskassett beställs separat

Artikel nr	Beskrivning
ST527	Elektriskt lås för taksjutportar, inklusive 5m kabel
ST527-1	Låsvinkel avsedd för port i vertikal/höglyftsutförande
ST527-2	Låsvinkel avsedd för normal/höglyftsport
ST527-3	Eurocylinder inklusive 2st nycklar
ST527-5	Infällningskassett avsedd för montage med ST527-2
ST527-7	Låsslåde avsedd för ett enkelt montage av normal/låglyftsport

- Mikrobrytare enpoligt växlande
- Max. 30V Dc, 1 A
- Inbyggd indikering för avkänning att porten är stängd/öppen (kolvkontakt) och låst/olåst (spärrkontakt) för koppling till passersystem, larmanläggning etc.
- Brythållfasthet 10 kN (1000 kg)
- Garanterar öppning trots listtryck på 5kN (500Kg)
- Inbyggt transientskydd
- Material: låshus i rostfritt stål, låshake i härdat stål.

