

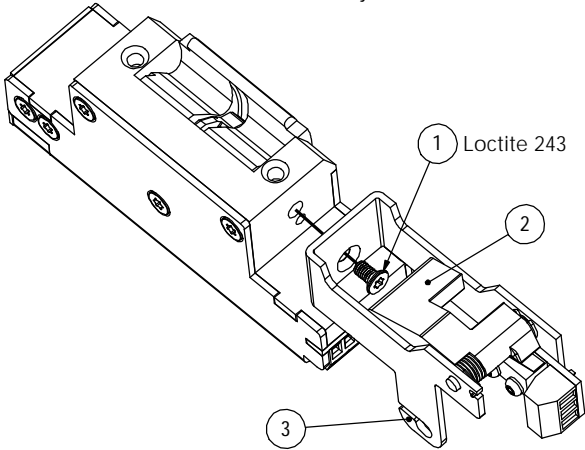


ST4880

Regelindikering

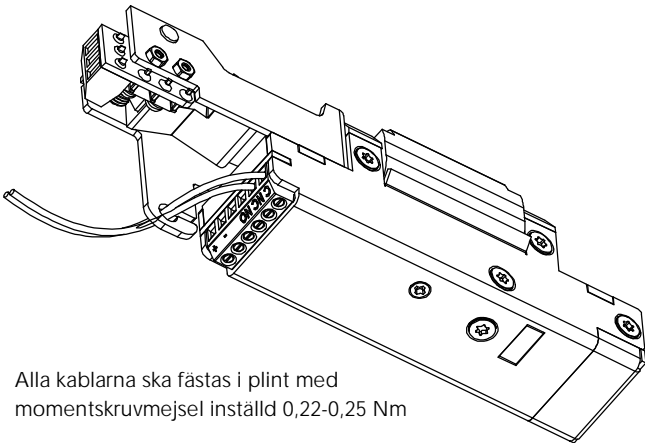
STEP 48 Preload
STEP 98 Preload

Applicera Loctite 243 på den medföljande M3 skruven (1).
Montera fast regelindikeringen mot STEP 48/98 med
momentskruvmejsel inställd 2 Nm.

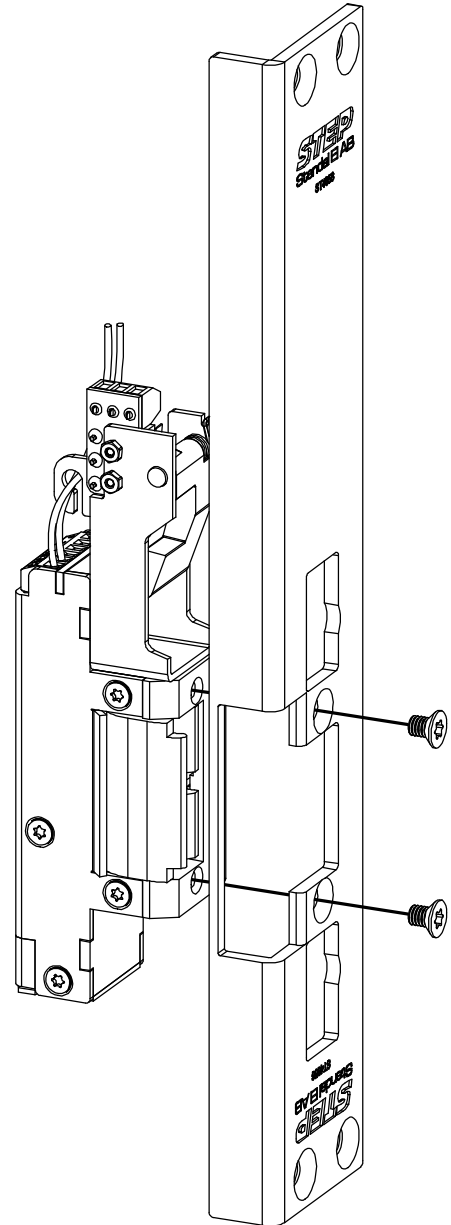


1.

2. Om regelindikeringen monteras på plintsidan kan kablar ledas
genom kroken (3) för att inte hindra indikeringsvippan (2).
Kontrollera att indikeringsvippan kan röra sig obehindrat.



3. Montera fast STEP 48/98 mot monteringsstolpen.



Kopplingschema

