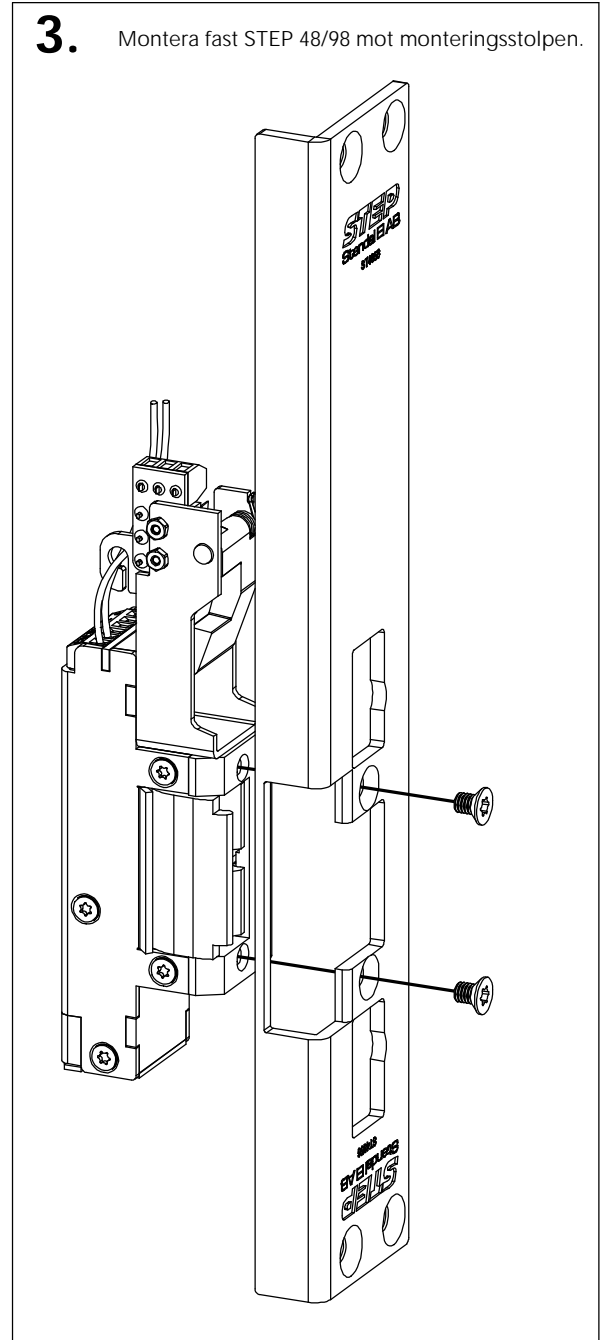
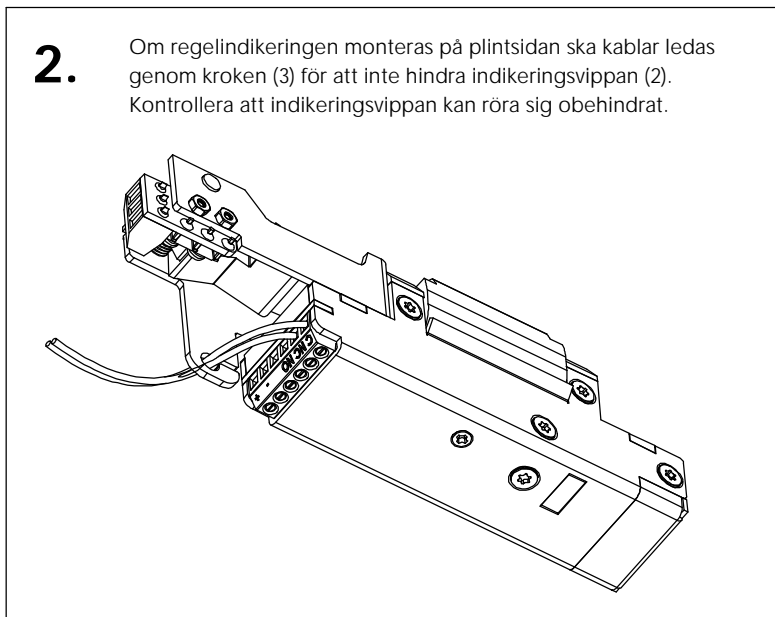
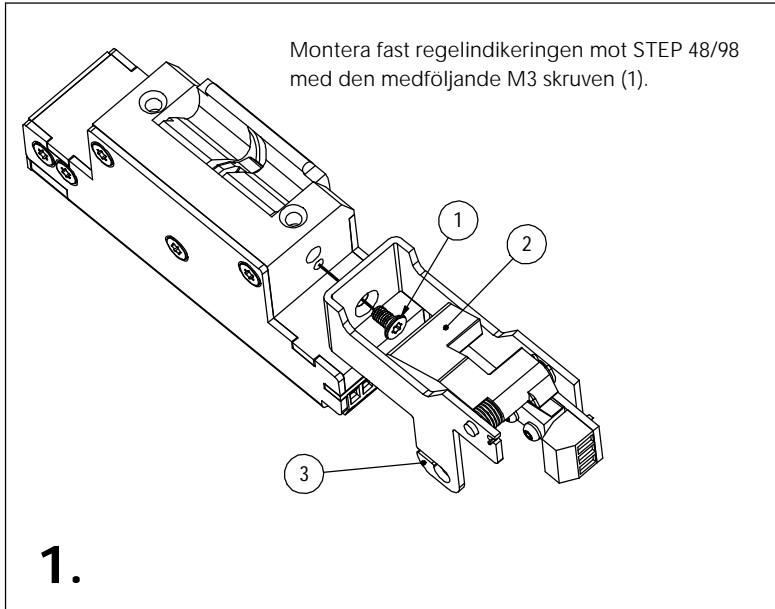




ST4880

Regelindikering

STEP 48 Preload
STEP 98 Preload



Kopplingschema

