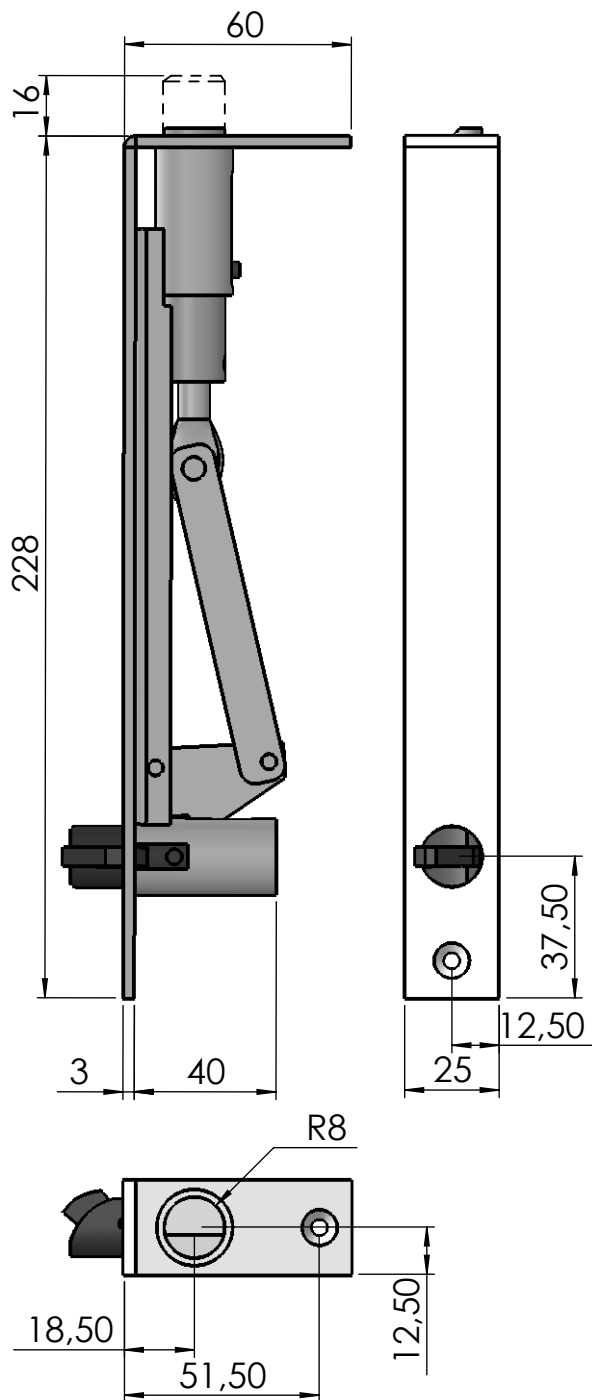
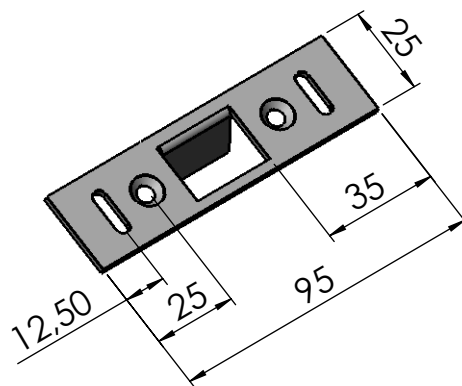


Montageanvisning STEP 21

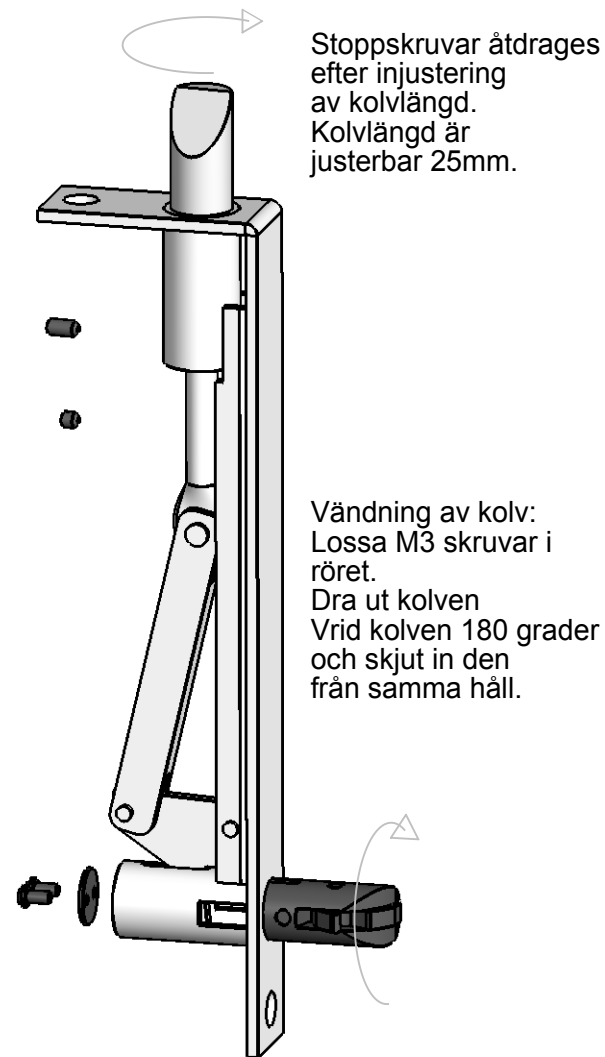
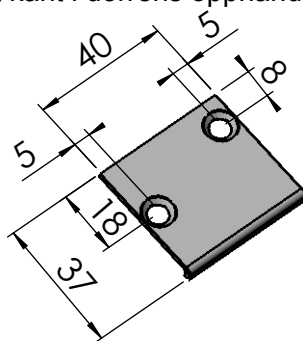


OBS!
Spärrkolven monteras alltid med den sneda ytan i dörrens öppnande riktning.
Slutbleck och glidbleck måste alltid monteras för att få bästa funktion.

Slutbleck monteras på dörrkarm/dörrtröskel med nedvikt kant i dörrens öppnande riktning.



Glidbleck monteras på aktivt dörrblad med nedvikt kant i dörrens öppnande riktning.



Stopskruvar åtdrages efter injustering av kolvlängd.
Kolvlängd är justerbar 25mm.

Vändning av kolv:
Lossa M3 skruvar i röret.
Dra ut kolven
Vrid kolven 180 grader och skjut in den från samma håll.



Signalistgatan 17
721 31 Västerås
Sweden
Tel.021-189750