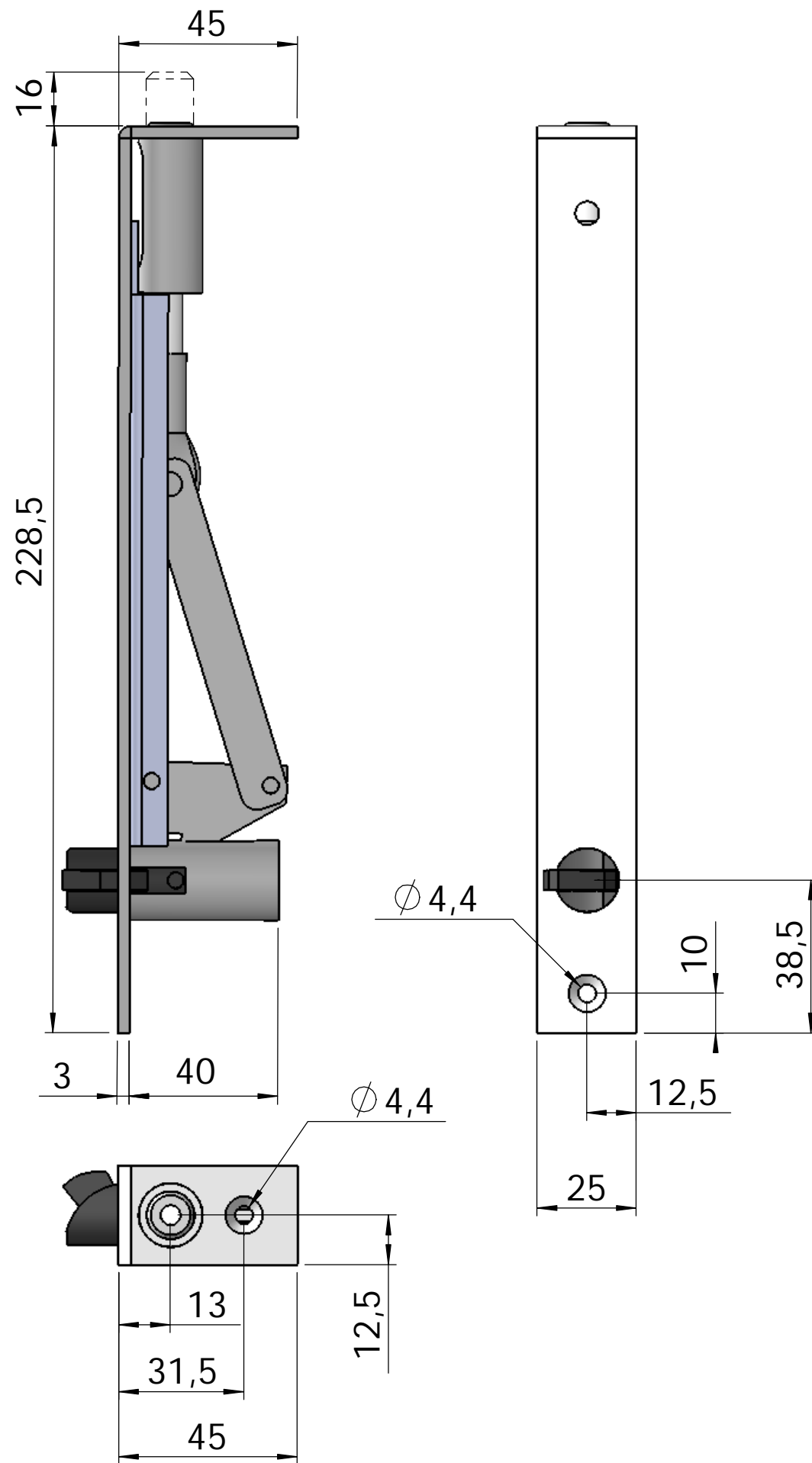
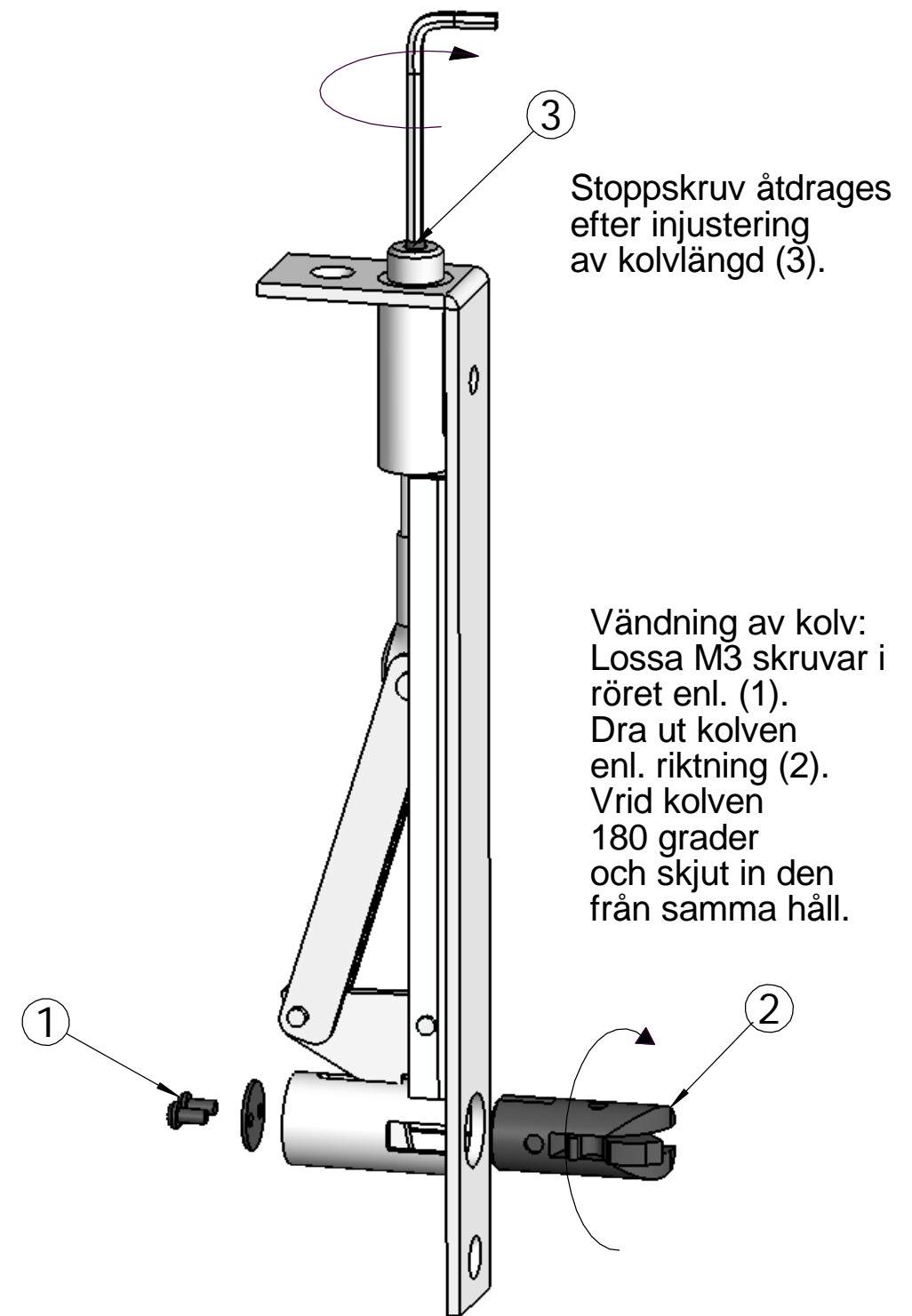
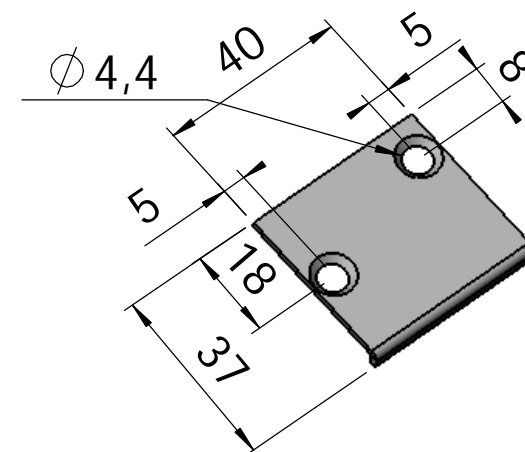


# Montageinstruktion STEP 21D



Glidbleck monteras på aktivt dörrblad med nedvikt kant i dörrens öppnande riktning.



Stoppskruv åtdrages efter injustering av kolvlängd (3).

Vändning av kolv:  
Lossa M3 skruvar i röret enl. (1).  
Dra ut kolven enl. riktning (2).  
Vrid kolven 180 grader och skjut in den från samma håll.



Signalistgatan 17  
721 31 Västerås  
Sweden  
Tel.021-189750