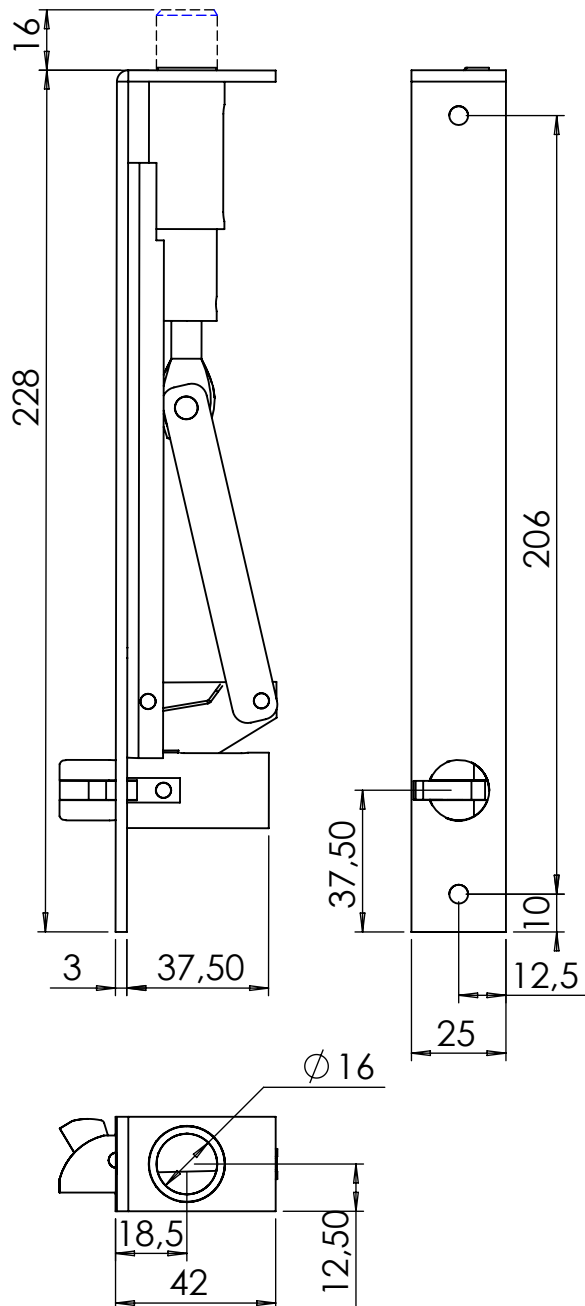
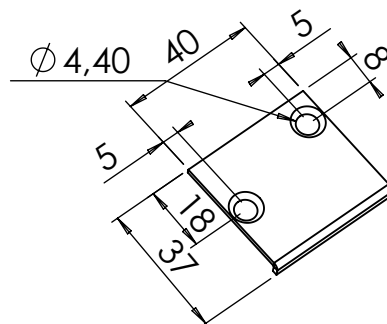


Montageanvisning STEP 21R

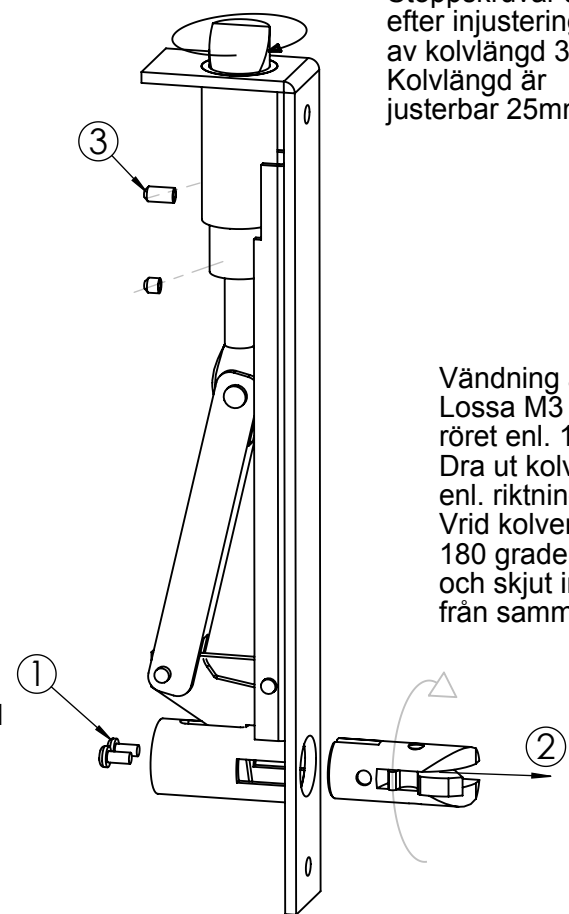
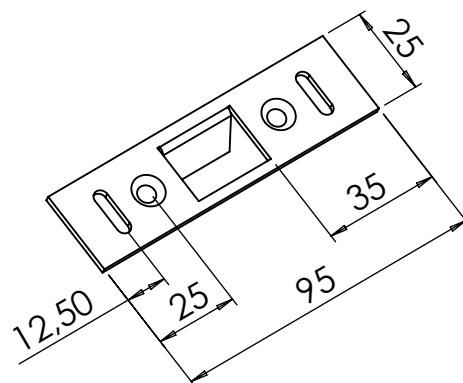


OBS!
Spärrkolven monteras alltid med den sneda ytan i dörrens öppnande riktning.
Slutbleck och glidbleck måste alltid monteras för att få bästa funktion.

Glidbleck monteras på aktivt dörrblad med nedvikt kant i dörrens öppnande riktning.



Slutbleck monteras på dörrkarm/dörrtröskel med nedvikt kant i dörrens öppnande riktning.



Stoppsskruvar åtdrages efter injustering av kolvlängd 3. Kolvlängd är justerbar 25mm.

Vändning av kolv:
Lossa M3 skruvar i röret enl. 1.
Dra ut kolven enl. riktning 2.
Vrid kolven 180 grader och skjut in den från samma håll.



Signalistgatan 17
72131 Västerås
Sweden