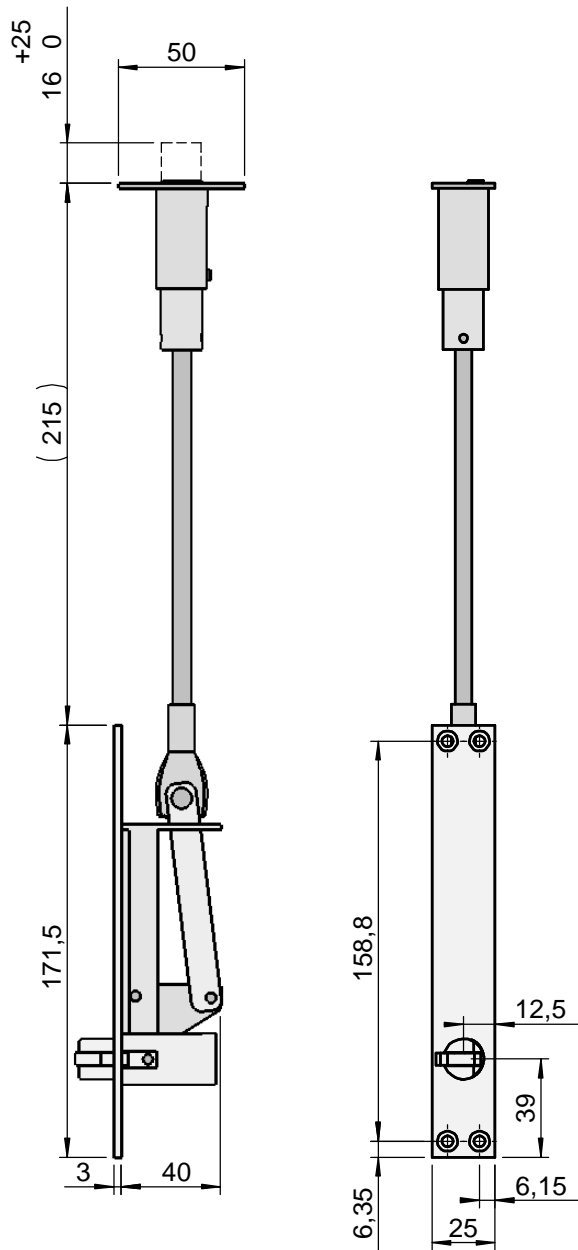
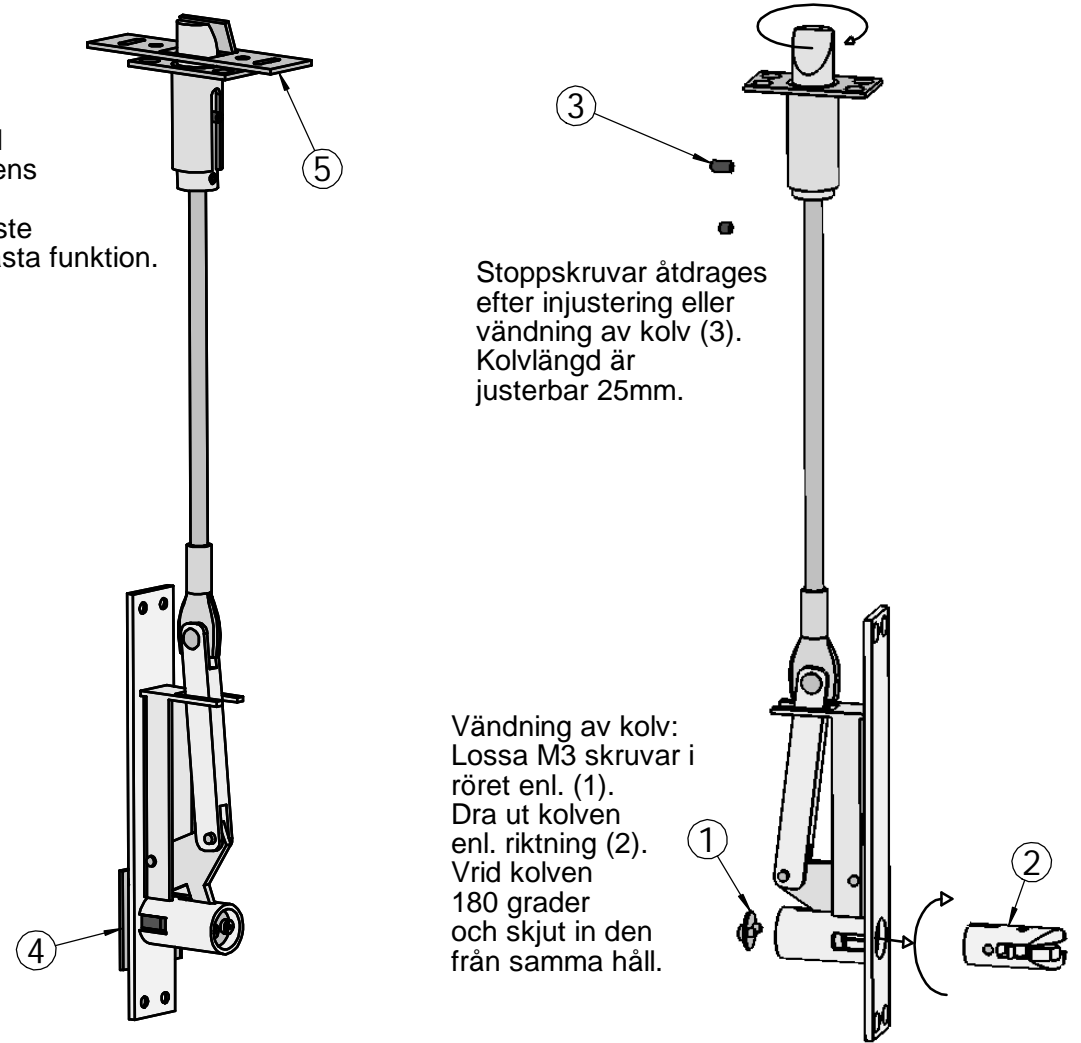


Montageinstruktion STEP 22



OBS!
Spärrkolven monteras alltid med den sneda ytan i dörrens öppnande riktning.
Slutbleck och glidbleck måste alltid användas för att få bästa funktion.

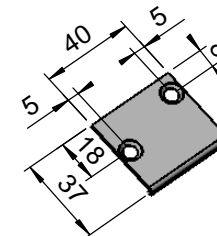
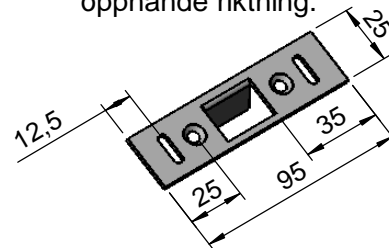


Stopskruvar åtdrages efter injustering eller vändning av kolv (3).
Kolv längd är justerbar 25mm.

Vändning av kolv:
Lossa M3 skruvar i röret enl. (1).
Drag ut kolven enl. riktning (2).
Vrid kolven 180 grader och skjut in den från samma håll.

⑤ Slutbleck monteras på dörrkarm/dörrtröskel med nedvikt kant i dörrens öppnande riktning.

④ Glidbleck monteras på aktivt dörrblad med nedvikt kant i dörrens öppnande riktning.



Stendals El. AB
Signalistgatan 17
721 31 Västerås
Sweden
Tel.021-189750