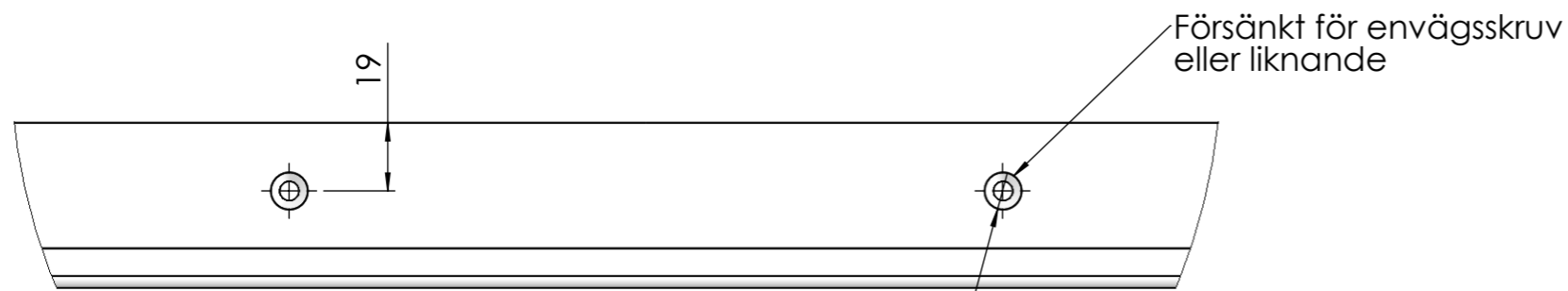


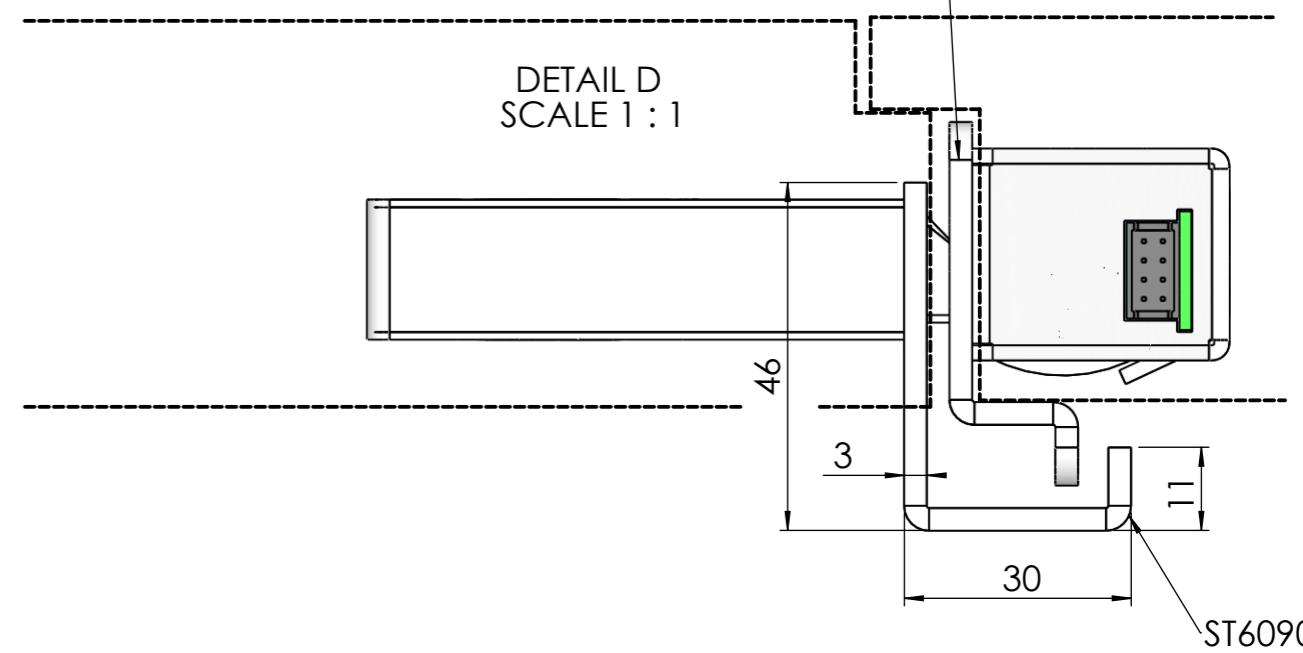
ST6090



DETAIL E
SCALE 1 : 2

12 x ϕ 5.50 THRU ALL
 \surd ϕ 10.40 X 90°

Hakande montage stolpe gör dörren säkrare. säljs separat



Material		Ytbehandling			
Konstruerad av	Granskad av	Godkänd av - datum den 4 mars 2013 16:19:55	Generell tolerans SS-ISO 2768-1 m	Vyplacering	Skala 1:20
Ägare		Titel/Benämning Infällt brytskydd ST6090			
		Ritningsnummer	Revision	Blad	